

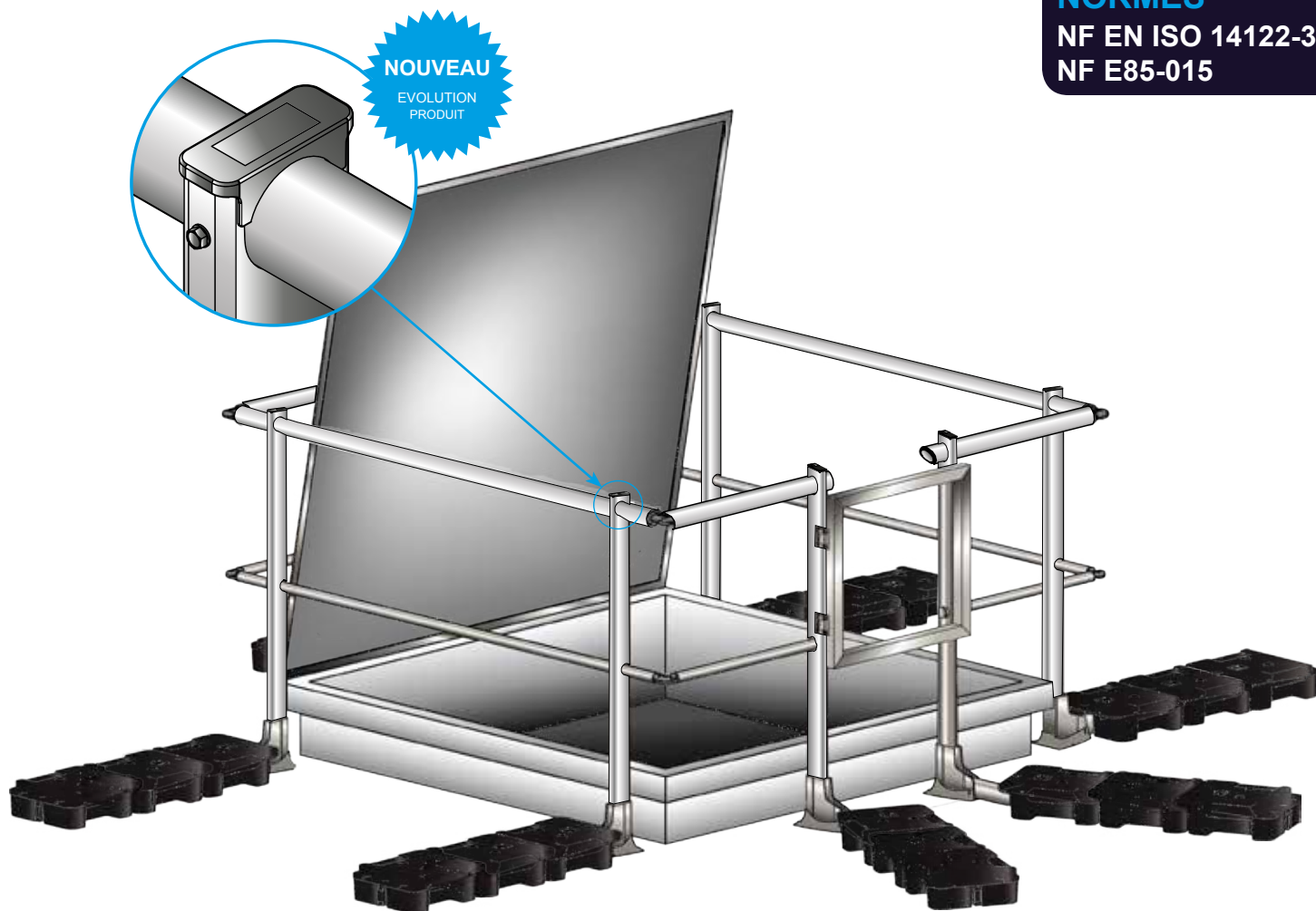
## PROTECTION DE LANTERNEAU

### NORMES

NF EN ISO 14122-3  
NF E85-015

NOUVEAU

EVOLUTION  
PRODUIT



## SOMMAIRE

DÉFINITION .....	P.3
RÉGLEMENTATION .....	P.3
RAPPEL DES NORMES .....	P.3
CARACTÉRISTIQUES TECHNIQUES .....	P.4
DIMENSIONS .....	P.4
NOUVEAU .....	P.4
PLOTS DE LESTAGE UNIQUES SUR LE MARCHÉ .....	P.4
OPTIONS .....	P.4
UTILISATION-ENTRETIEN .....	P.5
STOCKAGE .....	P.5
PROTECTION DE LANTERNEAU SANS PORTILLON .....	P.6
PROTECTION DE LANTERNEAU AVEC PORTILLON .....	P.7
NOMENCLATURE .....	P.8
IMPLANTATION .....	P.9
PRINCIPE DE MONTAGE .....	P.10

## PRÉSENTATION GÉNÉRALE

### DÉFINITION

La protection de lanterneau VL VECTACO® permet une sécurisation périphérique de tous les types de lanterneaux. Cette structure autoportante évite toute intervention de perçage sur la toiture préservant ainsi l'étanchéité. Chaque montant est stabilisé par une jambe de force avec semelle sous embase et deux plots plastique. L'équipement est livré en kit.

### RAPPEL DES NORMES

- Un garde-corps doit être installé dès que la hauteur de chute possible est supérieure à 500 mm.
- La hauteur de la lisse supérieure du garde-corps doit être comprise entre 1000 mm et 1100 mm au-dessus de la surface de circulation.
- L'espace libre entre la lisse supérieure et la sous-lisse, ainsi qu'entre la sous-lisse et la plinthe ne doit pas laisser passer une sphère de 500 mm de diamètre.
- Le garde-corps autoportant ne doit pas être installé sur une pente supérieure à 15°.
- Une plinthe d'une hauteur de 100 mm minimum doit être installée à 12 mm maximum du niveau de déambulation et du bord de la plateforme.
- Afin d'éviter tout risque de basculement dans le vide, la présence d'une butée (type acrotère) est obligatoire pour installer le garde-corps autoportant. Dans le cas de la protection de lanterneau VL VECTACO® la butée doit être de 20 mm minimum.
- Avant l'installation d'un garde-corps autoportant, il est impératif de vérifier la capacité du complexe d'étanchéité à recevoir une pression de contact. Dans le cas de la protection de lanterneau VL VECTACO® la pression de contact est de 0,026 DaN / Cm<sup>2</sup>.
- L'entraxe entre montants pour les garde-corps autoportant VECTACO® ne doit pas être supérieur à 1500 mm. Toute installation ne respectant pas cet entraxe maximum entraînera sa non conformité.

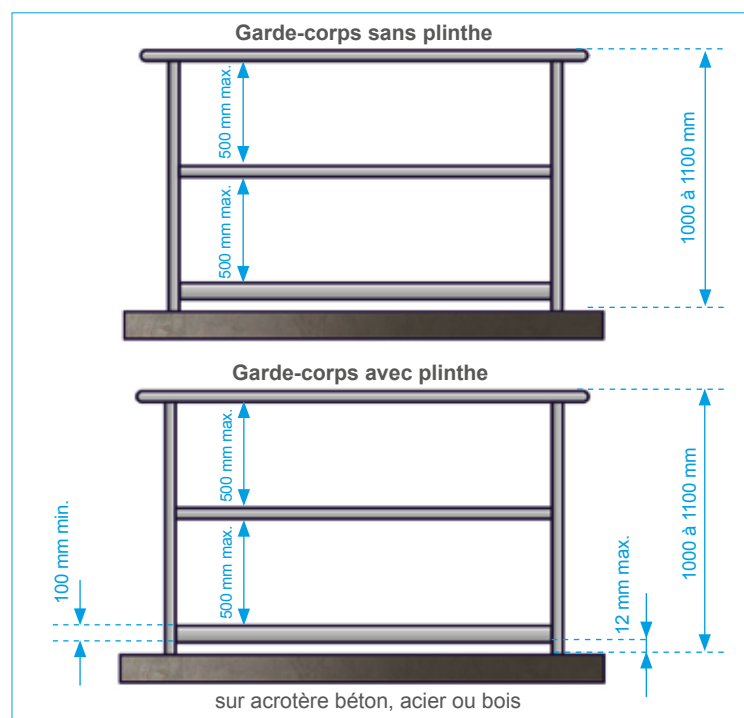
### RÉGLEMENTATION

Le garde-corps VECTACO® est un système de protection collective permanent. Il est utilisé en périphérie d'installations industrielles ou de toitures terrasses dites inaccessibles. Il permet ainsi de protéger la totalité de la surface de la toiture et l'ensemble des personnes d'entretien y accédant ou y travaillant.

Ce type de protection vise à écarter ou à protéger le salarié du risque de chute.

Le garde-corps VECTACO® est conforme aux normes qui dictent les dimensions et la résistance requises pour retenir la chute d'une personne.

- Si la lisse supérieure est interrompue, l'espace libre entre deux segments doit être compris entre 75 mm et 120 mm. S'il existe une ouverture plus grande, un portillon permettant d'assurer la continuité de la sécurité antichute du garde-corps qui doit être mis en place.
- Rabattable : Une ligne de vie doit être installée avant le montage du garde-corps rabattable. Celle-ci servira aussi lors de sa mise en œuvre et de sa manipulation.



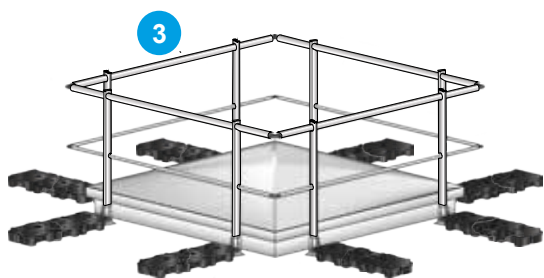
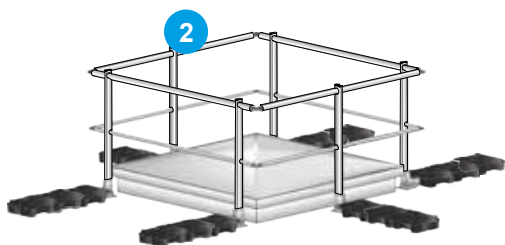
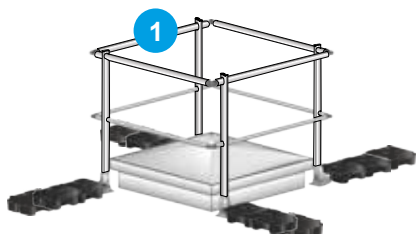
## PRÉSENTATION GÉNÉRALE

### CARACTÉRISTIQUES TECHNIQUES

- **Matériau** : aluminium
- **Finition** : brute, anodisée ou thermolaquée sur demande (teintes ral)
- **Composants** :
  - Plot plastique (3 par montant) : 12,5 kg
  - Portillon à rappel automatique en option
  - Lisses/sous-lisses avec embouts rétreints emboîtables
  - **Hauteur du garde-corps** : 1100 mm
  - **Assemblage** : par vis HC et vis autoforeuses fournis
  - **Pression de contact** : 0,026 DaN / Cm<sup>2</sup>.

### DIMENSIONS

Modèles	Dimensions lanterneaux	Dimensions garde-corps	Réf
1	1200 x 1200 mm	4 montants : 1500 x 1500 mm	VL1200
2	1700 x 1700 mm	6 montants : 2000 x 2000 mm	VL1700
3	2200 x 2200 mm	8 montants : 2500 x 2500 mm	VL2200

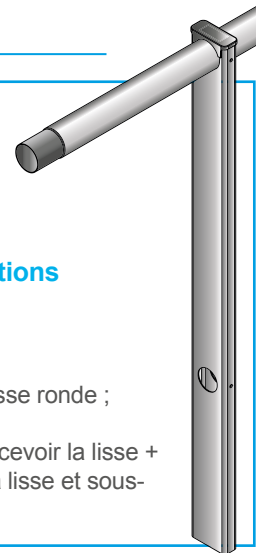


### NOUVEAU

**Système de jonction montant / lisse : la lisse triangulaire et pièce en T sont remplacées par une lisse ronde et un bouchon en haut de montant (livré non monté).**

**Ce changement entraîne les modifications produits suivantes :**

- Nouveaux angles (plastique et ALU) pour lisse ronde ;
- Nouveau bouchon pour lisse ronde;
- Montants : encoche en partie haute pour recevoir la lisse + pré-perçages pour faciliter le montage de la lisse et sous-lisse.



### PLOTS DE LESTAGE UNIQUES SUR LE MARCHÉ



- Contrepoids de lestage divisé en 3 plots de 12,5 kg, avec poignées ergonomiques pour faciliter la prise en main.

- La charge divisée en deux permet de situer le centre de gravité au plus proche du corps de l'opérateur. Il limite ainsi l'effort physique sur la colonne vertébrale du poseur. Le contrepoids de lestage VECTACO® a la note de 2/4 sur l'échelle de risque de la CARSAT\*

\*Caisse d'assurance retraite et de la santé au travail ([www.carsat-ra.fr](http://www.carsat-ra.fr))

### OPTIONS

**Portillon pour l'accessibilité aux lanterneaux ouvrables**

Réf
VL1200-P
VL1700-P
VL2200-P



## PRÉSENTATION GÉNÉRALE

### UTILISATION - ENTRETIEN

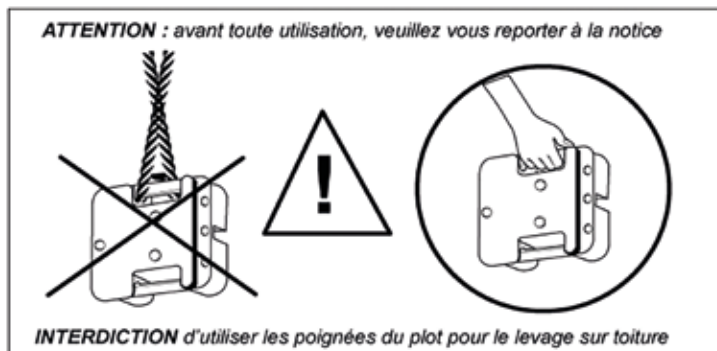
- La personne réalisant le montage du garde-corps VECTACO® doit être une personne qualifiée et doit respecter les règles d'usage relatives aux travaux en hauteur. Elle doit ainsi assurer sa sécurité (*utilisation d'une ligne de vie temporaire, EPI, nacelle, etc*).
- Avant toute utilisation, l'utilisateur devra s'assurer par un contrôle visuel que le garde-corps VECTACO® ne présente aucune anomalie (*choc, déformation, etc*).
- Le garde-corps VECTACO® ne nécessite pas d'entretien particulier cependant, un contrôle visuel doit être effectué au moins une fois par an par une personne compétente.

- S'il est installé dans un milieu industriel pollué, pétrochimique, marin ou en bord de mer, le garde-corps VECTACO® devra obligatoirement subir un traitement de surface approprié type thermolaquage, anodisation, etc.
- Chaque tronçon droit doit être composé de 2 montants minimum.
- Pour garantir la conformité de l'installation, celle-ci doit être réalisée suivant un plan de calepinage effectué par notre configurateur ou par notre bureau d'études.

### STOCKAGE

Les composants en aluminium brut sont emballés les uns en contact avec les autres. L'action de la pluie sur les colis non déballés facilitera l'oxydation de ces composants. Des tâches en surface peuvent alors apparaître. Celles-ci ne remettent pas en cause la qualité de l'aluminium mais peuvent dégrader l'aspect esthétique du garde-corps.

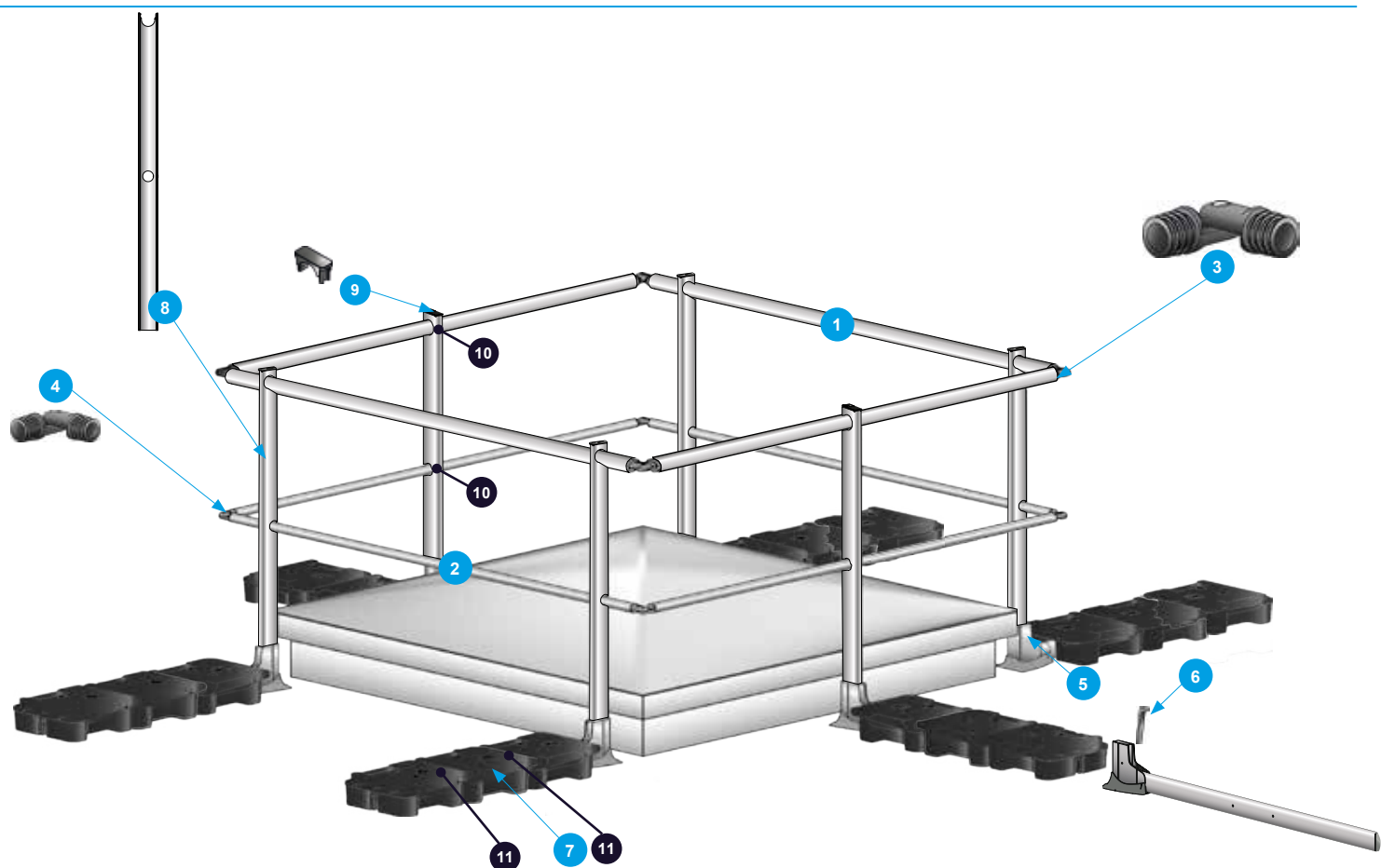
Nous vous conseillons de déballer les colis et de stocker les composants séparés les uns des autres (*aucun contact entre eux*), ou de stocker les colis encore emballés à l'abri et au sec.



- Si le garde-corps VECTACO® est mal installé, endommagé ou s'il a été utilisé pour arrêter une chute, son utilisation doit être stoppée immédiatement et il convient de ne plus en faire usage avant qu'une personne compétente n'ait autorisé par écrit sa réutilisation, après contrôle et vérification.
- Si le produit est revendu hors du premier pays de destination, il est essentiel pour la sécurité de l'utilisateur que le revendeur fournisse le mode d'emploi dans la langue du pays d'utilisation du produit. Ces documents pourront vous être fournis sur demande en contactant le fabricant.
- Le garde-corps VECTACO® est un moyen de protection collective permanente qui doit être utilisé par des professionnels sur toiture terrasse non accessible au public.
- L'utilisation d'une plinthe VECTACO® est obligatoire si la terrasse n'a pas d'acrotère ou si celui-ci est inférieur à 100 mm.

## NOMENCLATURE

### PROTECTION DE LANTERNEAU SANS PORTILLON



#### Éléments de montage :

- 1 - Lisse rétreinte Ø45 mm longueur 3000 mm (Réf. : 24002)
- 2 - Sous-lisse Ø35 mm rétreinte longueur 3000 mm (Réf. : 03931)
- 3 - Angle lisse Ø45 mm (Réf. : 23998)
- 4 - Angle sous-lisse Ø35 mm (Réf. : 08685)
- 5 - Embase droite avec jambe de force mécanosoudée longueur 800 mm (Réf. : 09367)
- 6 - Coin de blocage (Réf. : 04773)
- 7 - Plot plastique de 12,5 kg (Réf. : 03468)
- 8 - Montant droit H 1182 mm encoche Ø45 mm (Réf. : 23677)
- 9 - Bouchon 68x28 mm encoche Ø45 mm (Réf. : 23329)

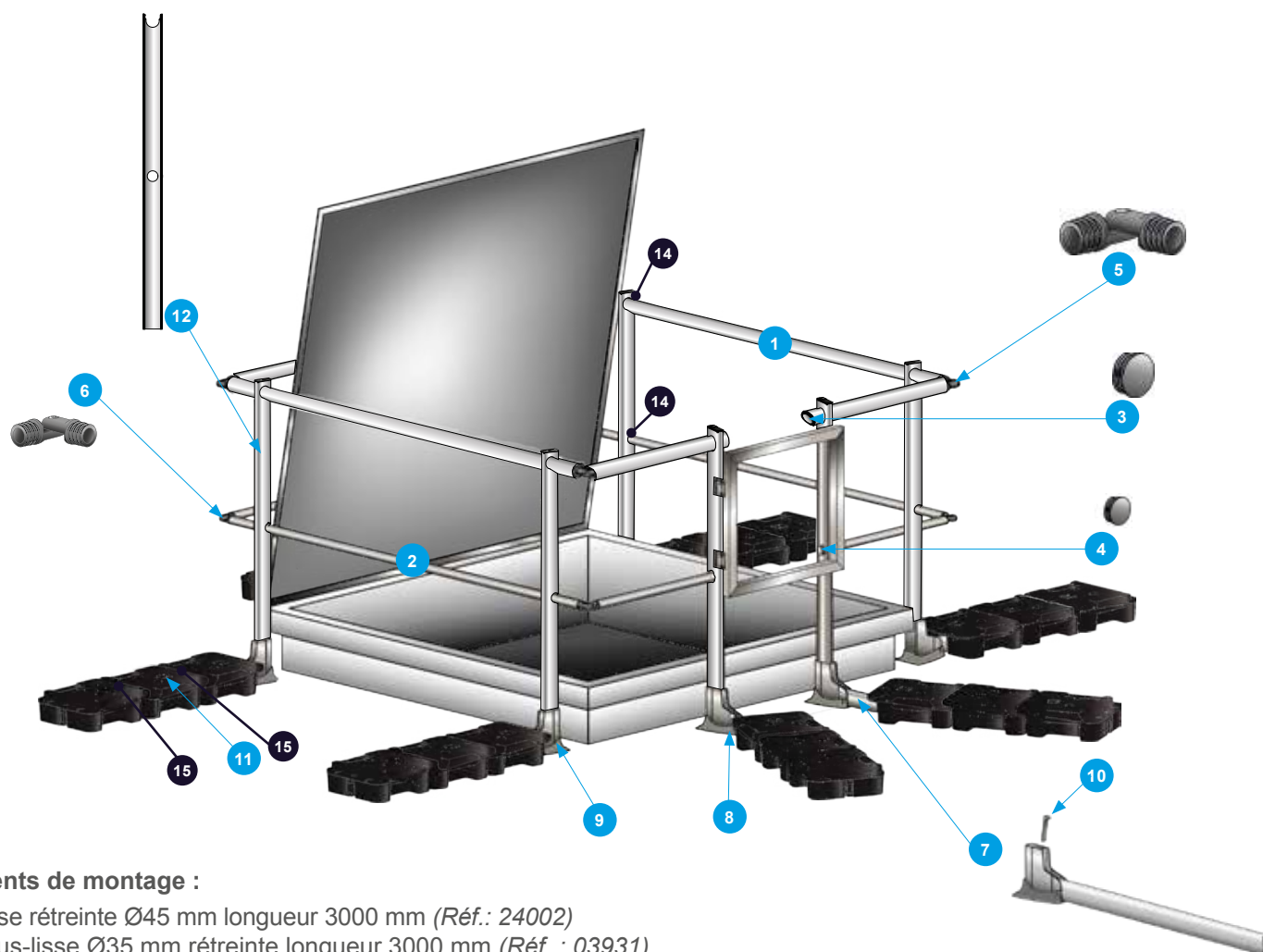
#### Visserie :

- 10 - Vis 4,8 x 25 autoforeuse TH inox (Réf. : 0790101)
- 11 - Vis 4,8 x 50 autoforeuse TH inox (Réf. : 0790103)



## NOMENCLATURE

### PROTECTION DE LANTERNEAU AVEC PORTILLON



#### Éléments de montage :

- 1 - Lisse rétreinte Ø45 mm longueur 3000 mm (Réf.: 24002)
- 2 - Sous-lisse Ø35 mm rétreinte longueur 3000 mm (Réf. : 03931)
- 3 - Bouchon lisse Ø45 mm (Réf. : 24000)
- 4 - Bouchon sous-lisse Ø35 mm (Réf. : 09625)
- 5 - Angle lisse Ø45 mm (Réf. : 23998)
- 6 - Angle sous-lisse Ø35 mm (Réf. : 08685)
- 7 - Embase avec jambe de force coudée 25° droite longueur 878 mm (Réf. : 07809)
- 8 - Embase avec jambe de force coudée 25° gauche longueur 878 mm (Réf. : 07810)
- 9 - Embase droite avec jambe de force mécanosoudée longueur 800 mm (Réf. : 09367)
- 10 - Coin de blocage (Réf. : 04773)
- 11 - Plot plastique de 12,5 kg (Réf. : 03468)
- 12 - Montant droit H 1182 mm encoche Ø45 mm (Réf. : 23677)
- 13 - Bouchon 68x28 mm encoche Ø45 mm (Réf. : 23329)

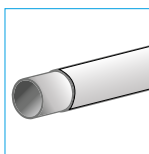
#### Visserie :

- 14 - Vis 4,8 x 25 autoforeuse TH inox (Réf. : 0790101)
- 15 - Vis 4,8 x 50 autoforeuse TH inox (Réf. : 0790103)

## NOMENCLATURE

### NOMENCLATURE POUR GARDE-CORPS

Lisse rétreinte  
Ø45 mm  
L : 3000 mm



Réf. : 24002

Sous-lisse  
Ø35 mm ré-  
treinte

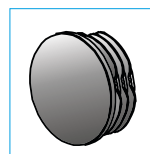
L : 3000 mm

Réf. : 03931



Bouchon  
lisse  
Ø45 mm

Réf. : 24000



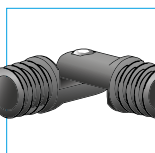
Bouchon  
sous-lisse  
Ø35 mm

Réf. : 09625



Angle lisse  
Ø45 mm

Réf. : 23998



Angle  
sous-lisse  
Ø35 mm

Réf. : 08685



Angle alu lisse  
et sous-lisse

Réf. : 24006



Bouchon  
Encoche Ø35 mm

Réf. : 23329



Terminaison  
murale lisse  
Ø45 mm

Réf. : 23999



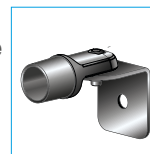
Terminaison  
murale  
sous-lisse  
Ø35 mm

Réf. : 08845



Terminaison  
murale alu lisse  
et sous-lisse

Réf. : 24014



Plot plastique  
de 12,5 kg

2 par jambe  
de force

Réf. : 03468



Montant droit  
encoche Ø45 mm

H 1182 mm (si acrotère > 100 mm)

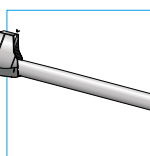


Réf. : 23677

Embase avec  
jambe de force  
mécanosoudée

L : 800 mm

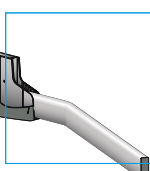
Réf. : 09637



Embase avec  
jambe de force  
coudée 25°  
droite

L : 878 mm

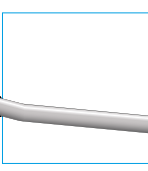
Réf. : 07809



Embase avec  
jambe de force  
coudée 25°  
gauche

L : 878 mm

07810



Coin de  
blocage

Réf. : 04773



### NOMENCLATURE DES VISSERIES

Vis autoforeuse  
T25 4.8 x 25

Pour fixation des  
sous-lisses

Réf. : 0790101



Vis 4,8 x 50 auto-  
foreuse TH inox

Pour fixation des  
plots béton

Réf. : 0790103



Grub screw M8  
x 10

To fix the  
T-connectors

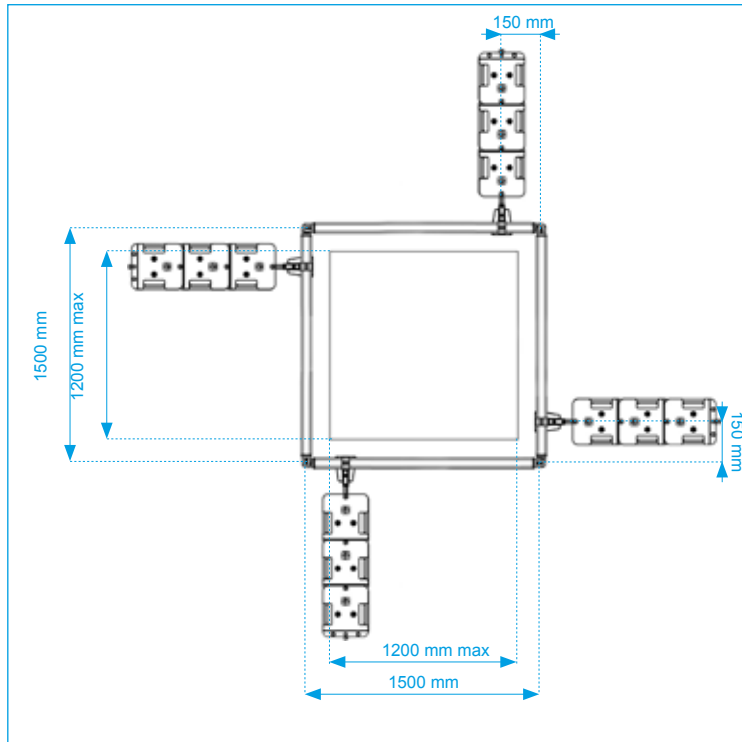
Ref : 02912



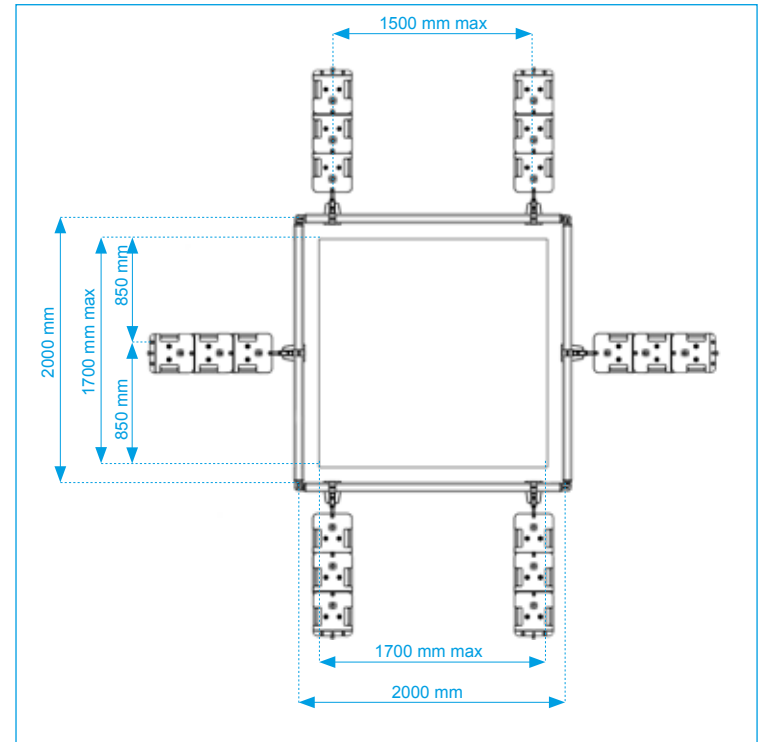


## IMPLANTATION

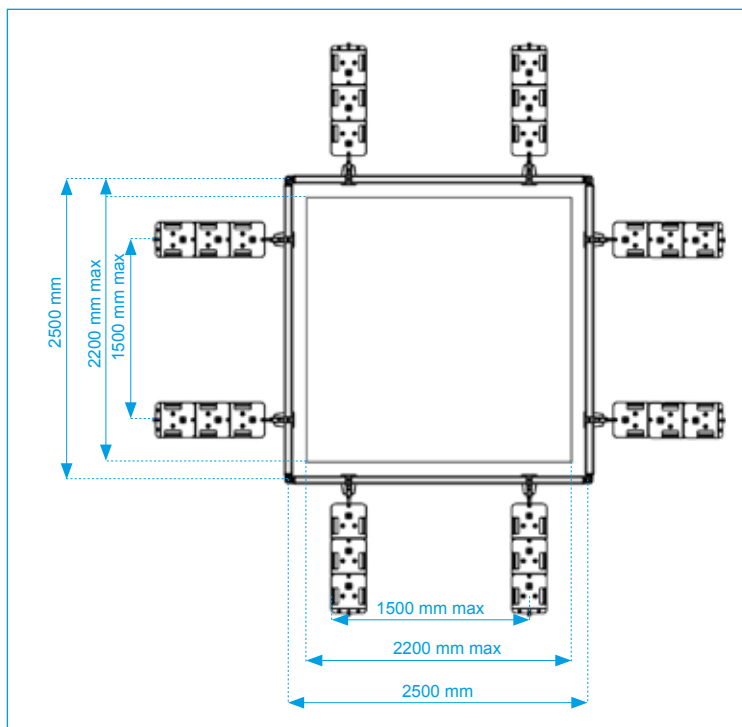
Protection de lanterneau VL 1200 - (1200x1200mm)



Protection de lanterneau VL 1700 - (1700x1700mm)



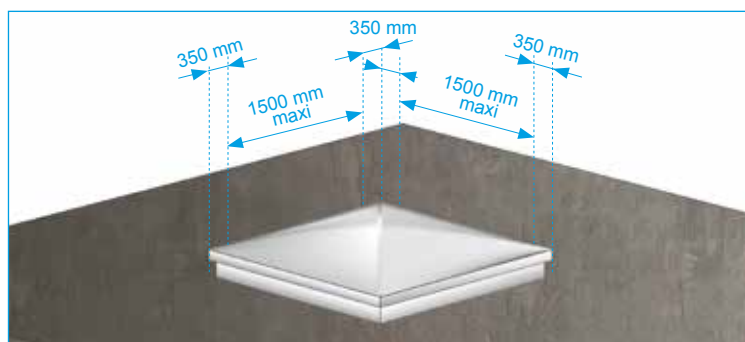
Protection de lanterneau VL 2200 - (2200x2200mm)



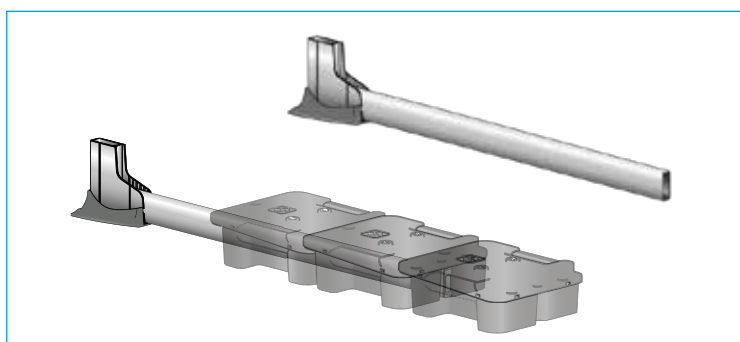
## PRINCIPE DE MONTAGE

### MONTAGE DE LA PROTECTION DE LANTERNEAU

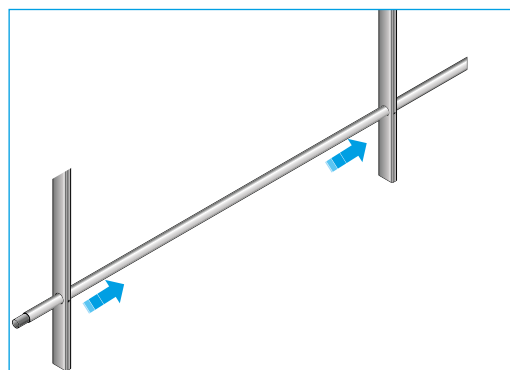
Il est préférable de commencer l'installation au niveau d'un angle.



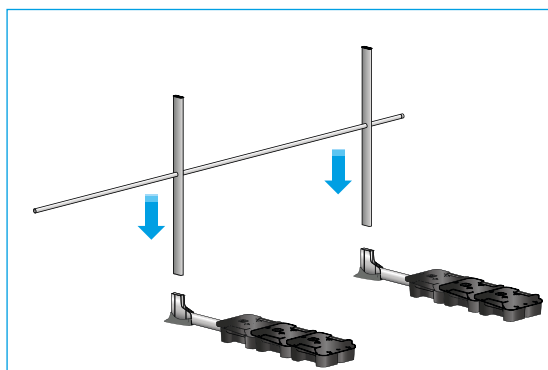
1 - Tracer un repère tous les 1500 mm maximum pour placer les embases de la protection de lanterneau VL2200. Pour le montage des protections VL1200 et VL1700 se référer au schéma d'implantation (cf p.9)



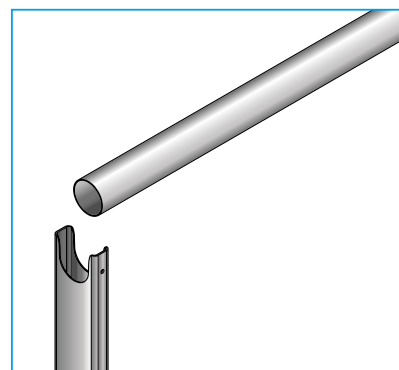
2 - Enfiler les plots dans la jambe de force. Le tube de la jambe de force doit être à fleur du 2<sup>ème</sup> plot plastique. Le 3<sup>ème</sup> plot est installé en dehors de la jambe de force.



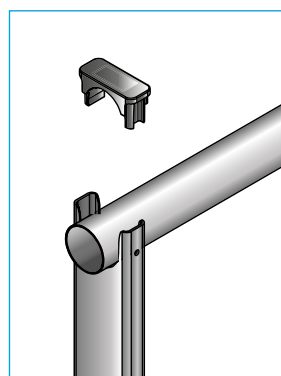
3 - Enfiler une sous-lisse dans 2 montants.



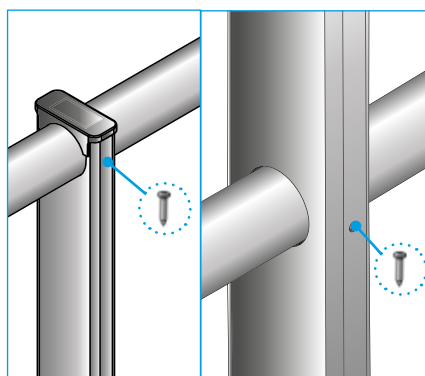
4 - Placer le tout dans les embases.



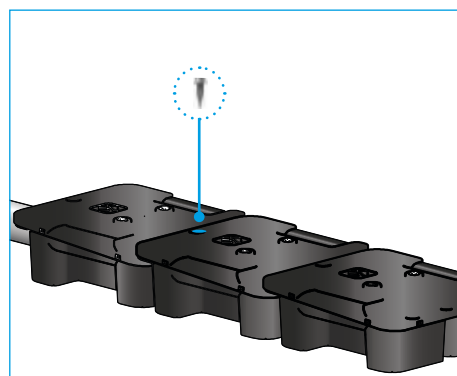
5 - Poser la lisse sur les montants



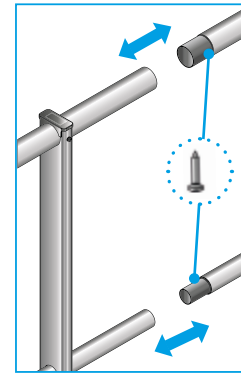
6 - Clipser en partie haute du montant



7 - Visser les vis autoforeuses 4,8 x 25 sur le montant au niveau de la lisse et de la sous lisse



8 - Une fois l'ensemble du garde-corps monté, visser les vis autoforeuses 4.8 x 50 comme indiqué ci-dessus.

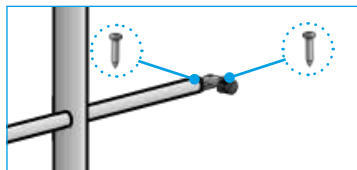
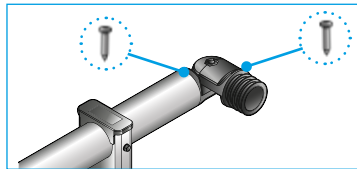


9 - Assembler les lisses et sous-lisses des tronçons montés avec vis 4,8x16

## PRINCIPE DE MONTAGE

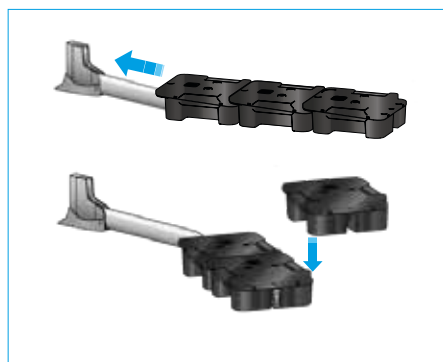


**10** - Insérer les angles des lisses et des sous-lisses.

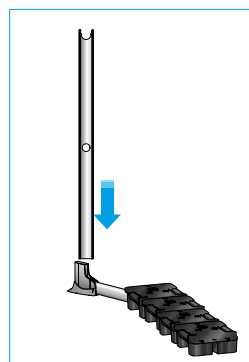


**11** - Fixer les angles avec les vis autoforeuses 4.8 x 25.

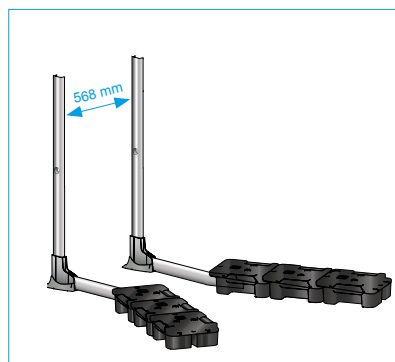
## MONTAGE DU PORTILLON



**1** - Enfiler les 3 plots sur chaque jambe de force coudée. Le tube de la jambe de force doit être à fleur du 2<sup>ème</sup> plot plastique. Le 3<sup>ème</sup> plot est installé en dehors de la jambe de force.



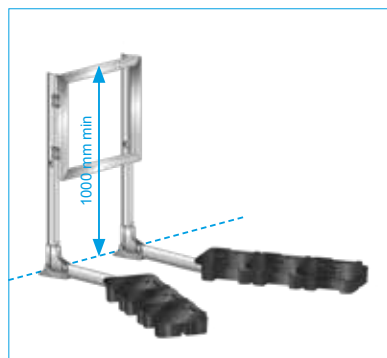
**2** - Insérer les montants dans les embases.



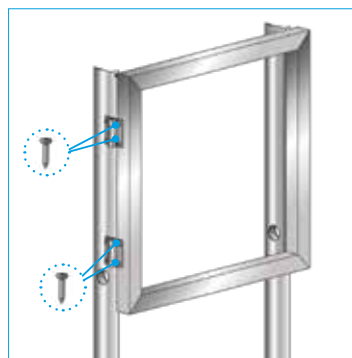
**3** - Positionner les montants et les jambes de force à un entraxe de 568 mm.



**4** - À l'aide d'un marteau bloquer le coin entre le montant et l'embase.



**5** - Positionner le portillon à une hauteur de 1000 mm minimum du sol.



**6** - Fixer les charnières du portillon à l'aide des 4 vis Drillnox DBS2 6x25 fournies dans le kit.