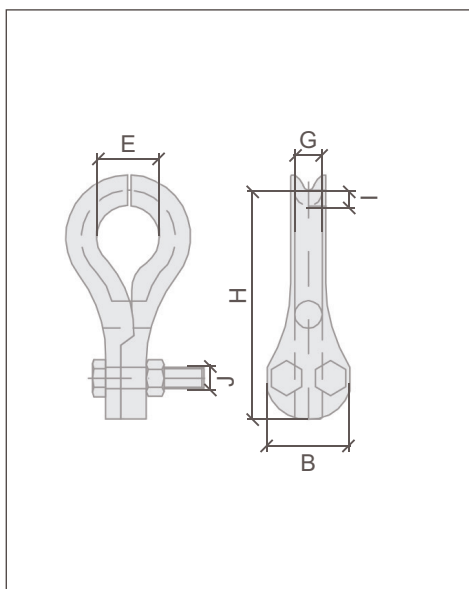




COSSE SERRE CÂBLE GALVANISÉE À CHAUD

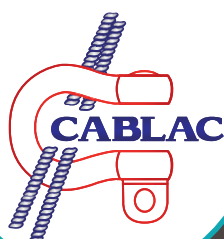


Référence	CSR
Utilisation	SERRE CÂBLE ACCOMPAGNÉ D'UN ARCEAU DE PROTECTION PERMETTANT DE FACILITER LA RÉALISATION D'UNE BOUCLE.
Norme	DIRECTIVE MACHINES 2006/42/CE
Matière	ACIER
Finition	GALVANISÉ



Référence	Pour Ø câble (mm)	Dimensions (mm)						Poids (kg)
		B	E	G	H	I	J	
CSR6	6	26	21.5	6	67	5.4	M6	0.121
CSR10	10	37	30.5	12	100	8.1	M10	0.372
CSR12	12	48	42	15	152	11.3	M12	0.740
CSR16	16	61	51.5	19	186	14.2	M16	1.709
CSR20	20	76	67	25	241	17.8	M20	3.618

CMU* : Charge Maximale d'Utilisation



Chaque produit est livré avec un certificat de conformité et une notice d'utilisation. Tout accessoire de levage doit être utilisé par une personne compétente. Un contrôle avant chaque utilisation est obligatoire afin de vérifier que l'accessoire ne présente aucun défaut apparent. Textes, dimensions et photos non contractuels - Susceptibles de modifications sans préavis.

CABLAC SAS
14 ZONE ARTISANALE
25320 GRANDFONTAINE
SIRET : 42475122000023

Tél. : 03.81.58.46.00
Fax : 03.81.58.46.01
Site Web : www.cablac.fr
Email : commercial@cablac.fr