



BOULE TARAUDÉE INOX



Référence

BTI

Utilisation

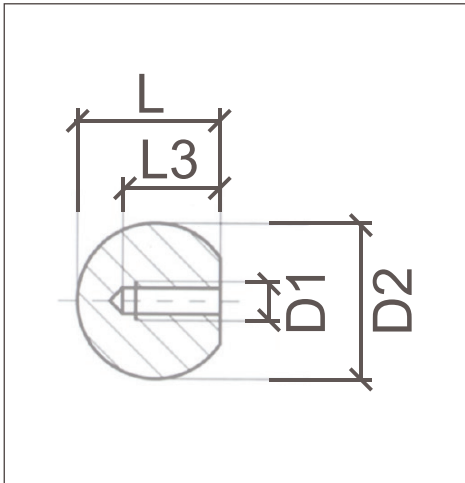
SPHÈRE DÉCORATIVE À FIXER DIRECTEMENT SUR TIGE FILETÉE. ELLE PEUT SE PLACER EN INTÉRIEUR OU EN EXTÉRIEUR, SUR LA BARRE DE REMPLISSAGE DU GARDE CORPS.

Norme

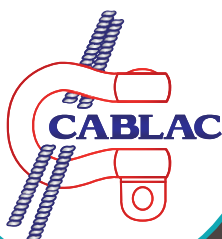
DIRECTIVE MACHINES 2006/42/CE

Matériau

ACIER INOX AISI 304 OU AISI 316



Référence	Pour filetage D1	Dimensions (mm)		
		D2	L	L3
BTI/4-15	M4	15	14	9
BTI/5-20	M5	20	18.5	12
BTI/5-24	M5	24	22	15
BTI/6-20	M6	20	18.5	12
BTI/6-24	M6	24	22	15
BTI/8-24	M8	24	22	15
BTI/10-24	M10	24	22	15



Chaque produit est livré avec un certificat de conformité et une notice d'utilisation. Tout accessoire de levage doit être utilisé par une personne compétente. Un contrôle avant chaque utilisation est obligatoire afin de vérifier que l'accessoire ne présente aucun défaut apparent. Textes, dimensions et photos non contractuels - Susceptibles de modifications sans préavis.

CABLAC SAS
14 ZONE ARTISANALE
25320 GRANDFONTAINE
SIRET : 42475122000023

Tél. : 03.81.58.46.00
Fax : 03.81.58.46.01
Site Web : www.cablac.fr
Email : commercial@cablac.fr