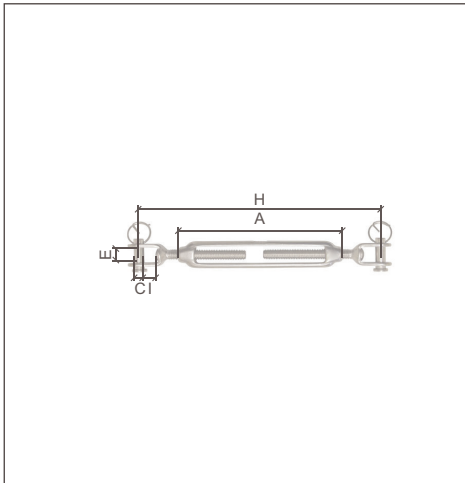




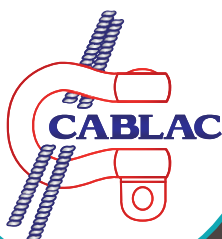
TENDEUR INOX CHAPE / CHAPE INTERDIT POUR LE LEVAGE

Référence	ACTLCH/CHI
Utilisation	MISE EN TENSION DE CÂBLES À LA LONGUEUR SOUHAITÉE. ATTENTION CE MODÈLE NE PEUT EN AUCUN CAS ÊTRE UTILISÉ POUR DU LEVAGE. INOX RECOMMANDÉ POUR L'EXTERIEUR.
Norme	DIRECTIVE MACHINES 2006/42/CE
Matière	ACIER INOX AISI 316
Finition	Polie
Coefficient de sécurité	4



Référence	Résistance à la rupture* (kg)	Dimensions (mm)					Poids (kg)
		A	C	E	H (mini-maxi)	I	
ACTLCH/CHI-5	600	70	5	6.5	117-168	8	0.065
ACTLCH/CHI-6	1000	90	6	7.5	143-209	8	0.095
ACTLCH/CHI-8	1440	120	8	11	175-265	9	0.195
ACTLCH/CHI-10	2000	150	9	12	222-330	12	0.325
ACTLCH/CHI-12	2600	200	12	14	304-470	21	0.685
ACTLCH/CHI-14	3160	225	12	14.5	355-540	22	0.980
ACTLCH/CHI-16	3920	250	16	21	385-574	24	1.445

CMU* : Capacité Maximale d'Utilisation



Chaque produit est livré avec un certificat de conformité et une notice d'utilisation. Tout accessoire de levage doit être utilisé par une personne compétente. Un contrôle avant chaque utilisation est obligatoire afin de vérifier que l'accessoire ne présente aucun défaut apparent. Textes, dimensions et photos non contractuels - Susceptibles de modifications sans préavis.

CABLAC SAS
14 ZONE ARTISANALE
25320 GRANDFONTAINE
SIRET : 4247512200023

Tél. : 03.81.58.46.00
Fax : 03.81.58.46.01
Site Web : www.cablac.fr
Email : commercial@cablac.fr